

LINGUA PORTUGUESA

Leia o texto abaixo, e responda às questões de 1 a 6:

Minha sombra

De manhã a minha sombra
com o meu papagaio e o meu macaco
começam a me arremedar.

E quando eu saio
a minha sombra vai comigo
fazendo o que eu faço
seguindo meus passos.

Depois é meio-dia
e a minha sombra fica do tamanho
de quando eu era menino.
Depois é tardinha.
E a minha sombra tão comprida
brinca com pernas de pau.

Minha sombra eu só queria
ter o humor que tu tens,
ter a tua meninice
ser igualzinho a ti.

E de noite quando escrevo,
fazer como tu fazes,
como eu fazia em criança:
minha sombra
tu põe a tua mão
por baixo da minha mão,
vais cobrindo o rascunho dos meus poemas
sem saber ler e escrever.

LIMA, Jorge de. Minha Sombra In: Obra Completa. 19 ed. Rio de Janeiro: José Aguillar Ltda, 1958.

Questão 1

Quanto as características do texto podemos afirmar que:

- A) Texto escrito com o objetivo de provocar uma reflexão crítica, utilizando-se de fatos do cotidiano, apresentando visão pessoal dos fatos.
- B) Texto que ilustra uma sequência de fatos, baseia-se na ação que envolvem personagens, tempo, espaço e conflito.
- C) Texto que envolve a descrição de algo apresentando impressões e qualidades.
- D) Texto poético que revela a realidade interior do poeta demonstrando de

sentimentos, angústias, emoções.
Utiliza-se de versos, estrofes.

Questão 2

De acordo com o texto, a sombra imita o menino:

- A) de manhã
- B) ao meio-dia
- C) à tardinha
- D) à noite

Questão 3

Veja os versos:

“Minha sombra eu só queria
Ter o humor que **tu tens**”

Quanto a conjugação do verbo em destaque:

- A) 1ª pessoa do singular do presente do indicativo.
- B) 3ª pessoa do plural do presente do futuro do presente.
- C) 2ª pessoa do singular do presente do indicativo.
- D) 2ª pessoa do singular do futuro do presente.

Questão 4

Assinale a alternativa em que aparece a definição correta para a palavra **meninice**:

- A) Estado ou condição de pessoa menor.
- B) A parte ou quantidade menor de um todo.
- C) Ato ou dito próprio de menino.
- D) Criança do sexo feminino.

Questão 5

Assinale a alternativa em que todos os verbos sejam irregulares:

- A) Trazer, arremedar, por
- B) Ter, ser, ler
- C) Começar, fazer, trazer
- D) Escrever, brincar, começar

Questão 6

Assinale a alternativa correta quanto ao número de letras e fonemas das palavras: **humor, poemas, sombra**.

- A) Humor – 5 letras e 4 fonemas.
Poemas – 6 letras e 6 fonemas.
Sombra – 6 letras e 5 fonemas.

- B) Humor – 5 letras e 5 fonemas.
poemas – 6 letras e 6 fonemas.
sombra – 6 letras e 5 fonemas.
- C) Humor – 5 letras e 4 fonemas.
poemas – 6 letras e 5 fonemas.
sombra – 6 letras e 5 fonemas.
- D) Humor – 5 letras e 4 fonemas.
poemas – 6 letras e 6 fonemas.
sombra – 6 letras e 6 fonemas.

Questão 7

Marque a alternativa que completa corretamente as frases quanto ao uso dos porquês:

_____ temos o dia e a noite?

Ela me fez isso _____?

Não apoio essa pessoa _____
desconfio dela.

- A) Por que, por que, porque
B) Por que, por quê, porque
C) Porque, por quê, por que
D) Por quê, por que, porque

Questão 8

Assinale a alternativa, em que o uso de **onde** e **aonde** foi empregado **incorretamente**:

- A) Onde vocês me viram ontem?
B) Ninguém sabe aonde você quer chegar.
C) Aonde vocês desceram?
D) Ninguém sabe aonde a criança está.

Questão 9

Marque a alternativa que completa corretamente as frases:

_____ vierem todos como será?

Não grite _____ você apanha!

Ana jamais amou outra pessoa _____ a mim.

- A) Se não, senão, senão.
B) Senão, senão, senão.
C) Se não, se não se não.
D) Se não, se não senão.

Questão 10

Marque a alternativa que completa corretamente as frases:

Esse rapaz foi _____ educado com o idoso.

O policial prendeu o _____ elemento, que amedrontava nossa cidade.

Roberto fez o papel de lobo _____ na peça de teatro.

As janelas foram _____ trancadas.

- A) mal, mau, mal, mau
B) mal, mau, mau, mal
C) mal, mal, mau, mau
D) mau, mal, mau, mal

Questão 11

Quanto ao uso das palavras **sessão**, **seção**, **cessão**, assinale a alternativa em que foi empregada incorretamente:

- A) A sessão das trocas ficam no segundo andar.
B) A Secretaria da Educação autorizou a cessão de livros para as escolas.
C) Na seção Sons e Canções, serão apresentadas músicas, rimas e parlendas.
D) Os ingressos para a sessão das 19h acabaram.

Questão 12

De acordo com a Concordância Nominal das frases, assinale a alternativa incorreta:

- A) O rapaz e as garotas estavam tristonhos.
B) Era capaz de num mesmo instante jurar amor e ódio eternos.
C) Conserve sempre limpo os pés e as mãos.
D) Encontramos no México vinho, café, camisa, jornal e revistas brasileiras.

Questão 13

De acordo com a Concordância Verbal, assinale a alternativa incorreta:

- A) O cigarro deve ser evitado.
B) A poluição pode ser eliminada.
C) Bastam alguns minutos de guerra, e o mundo se acaba.
D) Falta dois minutos para as três horas.

Questão 14

Assinale a alternativa correta de acordo com as afirmações apresentadas:

() Homônimas são palavras que possuem grafia ou pronúncia igual;(acento - assento).

() Antônimas são palavra de significado oposta à outra;(alegre - feliz).

() Parônimas são palavras que possuem grafia e pronúncia parecidas;(comprimento – cumprimento).

() Sinônimas são palavras que tem a mesma significação que outra;(agudo – grave).

- A) V – V – F – F
- B) V – F – V – F
- C) F – F – V – V
- D) F – F – V – F

Questão 15

Assinale a alternativa que o emprego da vírgula foi usado incorretamente:

- A) O tempo não é, meu amigo, aquilo que você pensou.
- B) O brasileiro, um assíduo tomador de café, ainda não tem acesso a um produto de boa qualidade.
- C) Minha casa tem quatro, quartos dois banheiros, três salas e quintal.
- D) Elas gritavam. Eu, porém, nem me incomodava.

PROVA DE MATEMÁTICA

Questão 16

Uma pessoa comercializa picolés. No segundo dia de certo evento ela comprou 4 caixas de picolés, pagando R\$ 16,00 a caixa com 20 picolés para revendê-los no evento. No dia anterior, ela havia comprado a mesma quantidade de picolés, pagando a mesma quantia, e obtendo um lucro de R\$ 40,00 (obtido exclusivamente pela diferença entre o valor de venda e o de compra dos picolés) com a venda de todos os picolés que possuía. Pesquisando o perfil do público que estará no evento, a pessoa avalia que será possível obter um lucro 20% maior do que o obtido com a venda no primeiro dia do evento. Para atingir seu objetivo, e supondo que todos os picolés disponíveis foram vendidos no segundo dia, o valor de venda de cada picolé, no segundo dia, deve ser :

- (A) R\$ 0,96.
- (B) R\$ 1,00.
- (C) R\$ 1,40.
- (D) R\$ 1,50.

Questão 17

De acordo com a ONU, da água utilizada diariamente, ‡ 25% são para tomar banho,

lavar as mãos e escovar os dentes. ‡ 33% são utilizados em descarga de banheiro. ‡ 27% são para cozinhar e beber. ‡ 15% são para demais atividades. No Brasil, o consumo de água por pessoa chega, em média, a 200 litros por dia. O quadro mostra sugestões de consumo moderado de água por pessoa, por dia, em algumas atividades. Atividade Consumo total de água na atividade (em litros) Tomar banho 24,0 Dar descarga 18,0 Lavar as mãos 3,2 Escovar os dentes 2,4 Beber e cozinhar 22,0 Se cada brasileiro adotar o consumo de água indicado no quadro, mantendo o mesmo consumo nas demais atividades, então economizará diariamente, em média, em litros de água,

- (A) 30,0.
- (B) 69,6.
- (C) 100,4.
- (D) 130,4.

Questão 18

Boliche é um jogo em que se arremessa uma bola sobre uma pista para atingir dez pinos, dispostos em uma formação de base triangular, buscando derrubar o maior número de pinos. A razão entre o total de vezes em que o jogador derruba todos os pinos e o número de jogadas determina seu desempenho.

Em uma disputa entre cinco jogadores, foram obtidos os seguintes resultados:

Jogador I – Derrubou todos os pinos 50 vezes em 85 jogadas.

Jogador II – Derrubou todos os pinos 40 vezes em 65 jogadas.

Jogador III – Derrubou todos os pinos 20 vezes em 65 jogadas.

Jogador IV – Derrubou todos os pinos 30 vezes em 40 jogadas.

Qual desses jogadores apresentou maior desempenho?

- (A) I
- (B) II
- (C) III
- (D) IV

Questão 19

A maior piscina do mundo, registrada no livro Guinness, está localizada no Chile, em San Alfonso del Mar, cobrindo um terreno de 8 hectares de área. Sabe-se que 1

hectare corresponde a 1 hectômetro quadrado. O valor, em metros quadrados, da área coberta pelo terreno da piscina é :

- (A) 800 m²
- (B) 8000 m²
- (C) 800000 m²
- (D) 80000 m²

Questão 20

Em uma cooperativa de artesãos, foram fabricados em um dia 100 lápis. A cada lápis produzido, o artesão faz uma marca na tabela de controle. Para cada cor, ele usa uma marca diferente: “x” para lápis verdes, “o” para lápis azuis, “/” para lápis amarelos e “—” para lápis vermelhos.

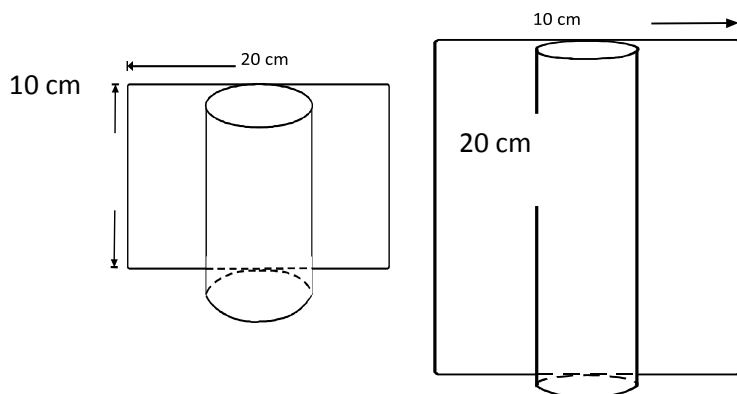
—	—	—	—	/	/		x	x	x
—	—	—	—	/	/		o	x	x
—	—	—	—	/	/		o	x	x
—	—	—	—	/	/		o	x	x
—	—	—	—	/	/		o	x	x
—	—	—	—	/	/		o	o	x
—	—	—	—	/	/		o	o	x
—	—	—	—	/	/		o	o	o
—	—	—	—	/	/		o	o	o
—	—	—	—	/	/		o	o	o

O decimal que representa a quantidade de lápis verdes e a fração que representa a quantidade de lápis azuis são, respectivamente:

- (A) 0,14 e $\frac{20}{100}$
- (B) 0,26 e $\frac{20}{10}$
- (C) 0,26 e $\frac{2}{10}$
- (D) 26 e $\frac{20}{100}$

QUESTÃO 21

Uma artesã confecciona dois diferentes tipos de vela ornamental a partir de moldes



feitos com cartões de papel retangulares de 20 cm x 10 cm (conforme ilustram as figuras abaixo). Unindo dois lados opostos do cartão, de duas maneiras, a artesã forma cilindros e, em seguida, os preenche completamente com parafina.

tipo I

tipo II

Supondo-se que o custo da vela seja diretamente proporcional ao volume de parafina empregado, o custo da vela do tipo I, em relação ao custo da vela do tipo II, será:

- (A) o dobro
- (B) a metade
- (C) igual
- (D) um terço

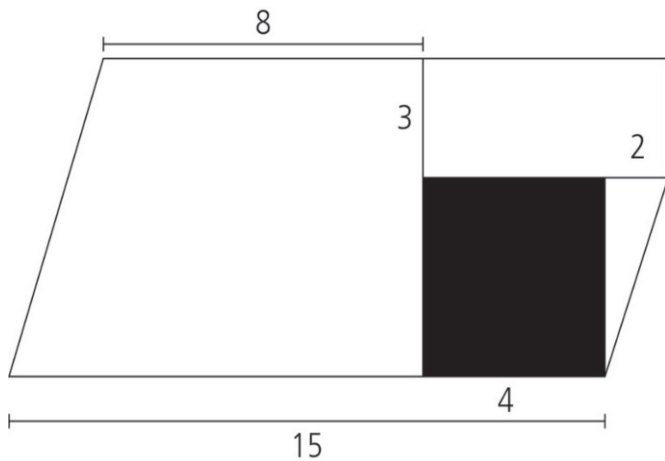
Questão 22

Uma usina produz 500 litros de álcool com 6 000 kg de cana – de – açúcar. Determine quantos litros de álcool são produzidos com 15 000 kg de cana.

- (A) 1200 litros
- (B) 1250 litros
- (C) 1300 litros
- (D) 1350 litros

Questão 23

A imagem representa uma fazenda, com as unidades em cm. A parte escura, representada por um quadrado, corresponde à sede administrativa da fazenda. Calcule a área total da fazenda, incluindo a sede administrativa.



A área total da fazenda é :

- (A) 92,5 cm²
- (B) 104,5 cm²
- (C) 118,5 cm²
- (D) 171 cm²

Questão 24

Usando um ferro elétrico 40 minutos por dia, durante 15 dias, o consumo de energia será de 8 kWh. Qual será o consumo do mesmo ferro elétrico se ele for usado 50 minutos por dia, durante 20 dias?

- (A) 13, 3 kWh
- (B) 12,5 kWh
- (C) 11,8 kWh
- (D) 10,5 kWh

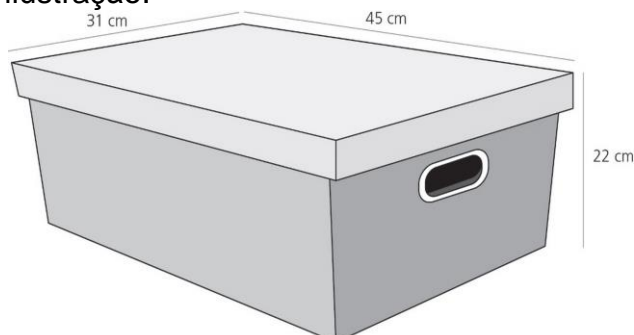
Questão 25

Aplicando R\$ 500,00 na poupança o valor dos juros em um mês seria de R\$ 2,50. Caso seja aplicado R\$ 2 100,00 no mesmo mês, qual seria o valor dos juros?

- (A) R\$ 9,50
- (B) R\$ 10,00
- (C) R\$ 10,50
- (D) R\$ 11,60

Questão 26

Renato tem uma caixa para guardar brinquedos pequenos, de acordo com a ilustração.



O volume da caixa de brinquedos é :

- (A) 30,69 m³.

- (B) 98 cm³.
- (C) 30 690 cm³.
- (D) 30 690 m³.

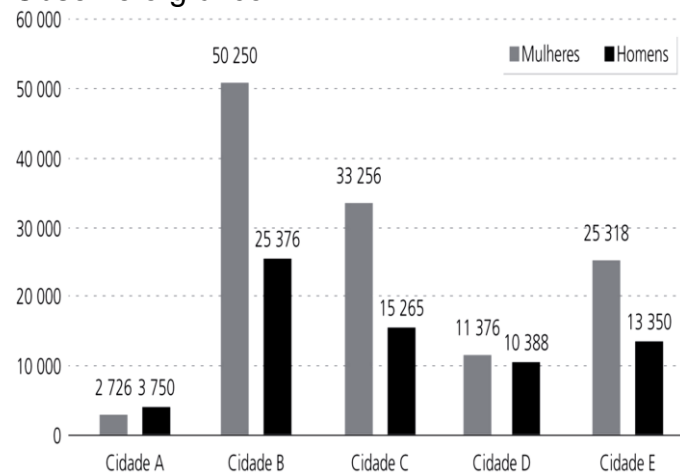
Questão 27

Um funcionário público ganhava R\$ 2.840,00. Ele recebeu um aumento de 9,5 % .Quanto esse funcionário passou a ganhar depois do aumento ?

- (A) R\$ 3.200,00
- (B) R\$ 3.189,90
- (C) R\$ 3.119,80
- (D) R\$ 3.109,80

Questão 28

Observe o gráfico.

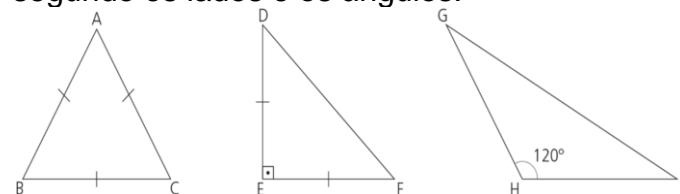


Com base nos dados do gráfico, é possível afirmar que a quantidade de

- (A) homens na cidade B é menor do que na cidade D.
- (B) mulheres nas cidades A, C e D, somadas, é menor do que na cidade E.
- (C) homens e mulheres na cidade B é a mesma.
- (D) mulheres nas cidades B e C, juntas, é maior que a soma de homens em A, B, C, D e E.

Questão 29

Clarice desenhou estes triângulos e pediu ao seu amigo Leonardo para classificá-los segundo os lados e os ângulos:



Leonardo classificou corretamente os triângulos, pois disse que:

(A) o triângulo ABC é isósceles e acutângulo, o triângulo DEF é equilátero e retângulo, e o triângulo GHI é escaleno e obtusângulo.

(B) o triângulo ABC é equilátero e acutângulo, o triângulo DEF é isósceles e retângulo, e o triângulo GHI é escaleno e obtusângulo.

(C) o triângulo ABC é escaleno e retângulo, o triângulo DEF é isósceles e obtusângulo, e o triângulo GHI é equilátero e acutângulo.

(D) o triângulo ABC é equilátero e obtusângulo, o triângulo DEF é isósceles e retângulo, e o triângulo GHI é escaleno e acutângulo.

Questão 30

Juliana comprou um apartamento de área igual a 45m^2 . Ela comprou 3 caixas de lajotas contendo 20m^2 cada uma. Se cada m^2 custa R\$ 75,00, o total gasto por Juliana foi de:

- (A) R\$ 4.500,00.
- (B) R\$ 3.375,00.
- (C) R\$ 1.950,00.
- (D) R\$ 1.500,00.

CONHECIMENTOS GERAIS

Questão 31

O governo de Juscelino Kubitschek (1956-1961), foi visto por grande parte da população brasileira como um período de avanços sociais. Eram os chamados “anos dourados”, dominados por certo espírito de prosperidade e confiança, comum à boa parte do mundo ocidental. Muitas metas foram conquistadas durante a era JK. NÃO faz parte destas metas:

- (A) a criação de Brasília, considerada pela UNESCO patrimônio cultural da humanidade.
- (B) a implementação da indústria automobilística.
- (C) a política de industrialização e de internacionalização da economia.
- (D) a Reforma Agrária.

Questão 32

Integrando diversas regiões, construindo caminhos, formando vilarejos e cidades, o tropeirismo foi muito importante na história do período colonial brasileiro e paranaense.

Sobre as atividades dos tropeiros, assinale a alternativa correta:

(A) comercializavam gado somente na faixa litorânea do Rio Grande do Sul, Santa Catarina e Paraná.

(B) transportavam gado e mercadorias para suas atividades mercantis.

(C) praticavam a agricultura extensiva e o comércio de ouro nas cidades do litoral.

(D) exerciam a mineração e o comércio de terras no interior da colônia.

Questão 33

O Projeto Marcha para o Oeste, idealizado durante o governo de Getúlio Vargas, tinha por meta:

(A) promover a integração econômica e populacional das áreas despovoadas do centro-oeste e norte do Brasil.

(B) incentivar o crescimento da indústria de base no centro-oeste brasileiro.

(C) divulgar a fundação de Goiânia e incentivar a migração de pessoas para a nova capital de Goiás.

(D) promover a habitação do centro-oeste brasileiro a partir da expulsão dos indígenas de suas reservas.

Questão 34

O Brasil é considerado um país com extensão continental, devido ao seu vasto território e já passou por diversas divisões administrativas. Sobre a atual divisão do território brasileiro, marque a alternativa correta:

- (A) 26 estados e 1 Distrito Federal
- (B) 25 estados
- (C) 25 estados e 1 Distrito Federal
- (D) 27 estados.

Questão 35

No dia 2 de setembro, o Museu Nacional foi consumido por um incêndio de grandes proporções, o qual já é considerada a maior tragédia museológica do Brasil. O acidente aconteceu justamente no ano em que a instituição comemorava 200 anos de existência. Funcionários avaliam que cerca de 90% do acervo em exposição foi consumido pelas chamas. Localizado no Rio de Janeiro, o museu é a instituição científica mais antiga do país e uma das mais importantes do mundo. Foi fundado

pelo rei Dom João VI, e seu primeiro acervo surgiu a partir de doações da Família Imperial e de colecionadores particulares. O incidente descrito acima, ocorreu no ano de:

- (A) 2008
- (B) 1998
- (C) 2018
- (D) 1908

Questão 36

Atualmente, o território brasileiro está recebendo milhares de imigrantes venezuelanos. Diante desta realidade, qual foi a principal motivação que levou os venezuelanos a deixarem seu país e seguirem para o Brasil?

- (A) Os venezuelanos vieram para o Brasil depois que um terremoto atingiu o país em 2010, afetando milhares de pessoas.
- (B) Os venezuelanos vieram para o Brasil, porque o governo brasileiro criou um programa para o recebimento de imigrantes que desejassem trabalhar em áreas da construção civil.
- (C) Os venezuelanos vieram para o Brasil em decorrência de uma grave crise política, econômica e humanitária que se instaurou na Venezuela.
- (D) Os venezuelanos vieram para o Brasil fugindo das diversas catástrofes naturais que atingem o país periodicamente.

Questão 37

A maior área industrial do Brasil, que produz mais empregos do que todos os outros complexos regionais e concentra os investimentos das grandes empresas, localiza-se:

- (A) na Amazônia
- (B) no Centro Oeste
- (C) no Norte
- (D) no Sudeste

Questão 38

No Estado de Minas Gerais, duas grandes tragédias se repetiram: o rompimento de barragens de rejeitos das mineradoras Samarco e Vale. As consequências foram graves impactos, tanto em vidas perdidas, quanto em danos sociais e ambientais. Indique os municípios e os anos em que os fatos ocorreram:

- (A) Mariana em 2000 e Ouro Preto em 2018

(B) Mariana em 2015 e Brumadinho em 2019

(C) Brumadinho em 2015 e Mariana em 2019

(D) Ouro Preto em 2016 e Mariana em 2018

Questão 39

“Renascença se originou da fusão de 2 distritos, ambos criados pela lei nº 790 de 14/11/51: Distrito de Vargem Bonita e o Distrito de Renascença. Os 2 Distritos eram divididos apenas por uma estrada que ligava as cidades de Pato Branco e Francisco Beltrão, que hoje se chama Avenida Castelo Branco”. Os distritos pertenciam à:

- (A) Pato Branco e Francisco Beltrão
- (B) Francisco Beltrão e Clevelândia
- (C) Marmeleiro e Pato Branco
- (D) Pato Branco e Clevelândia

Questão 40

Conforme o último censo demográfico realizado em 2010 pelo IBGE, a população do município de Renascença é de:

- (A) 6.812 habitantes
- (B) 7.812 habitantes
- (C) 6.512 habitantes
- (D) 5.800 habitantes